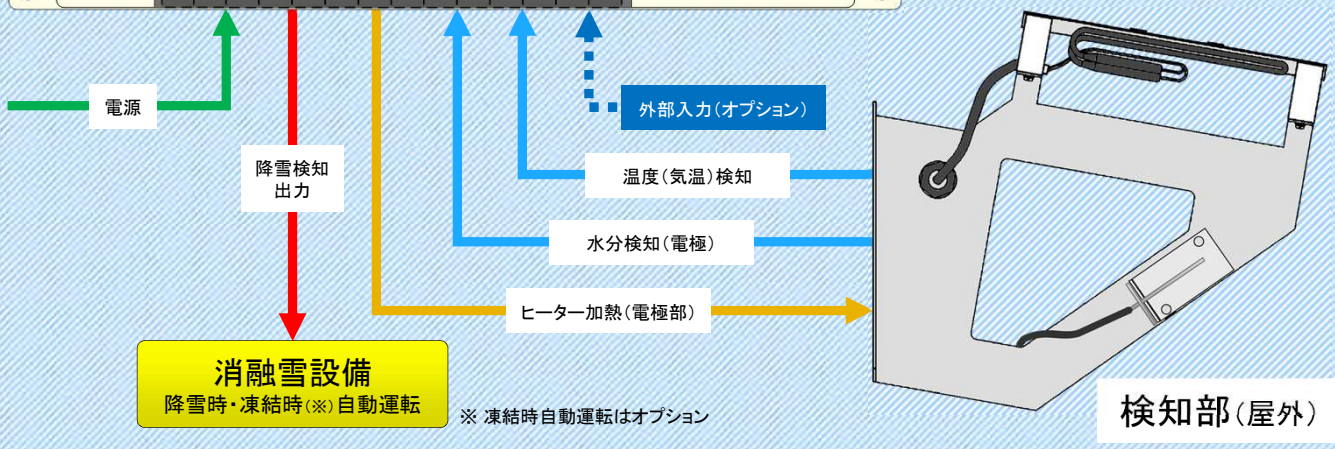


電極型降雪検知器 「ARMS-Snow」

電極検知部での、降雪や降雨等の「水分検出」や「気温測定」を基に降雪判断を行い、消融雪設備等を動作させるための降雪検知器です。

本体部(制御盤内)



消融雪設備
降雪時・凍結時(※)自動運転

※ 凍結時自動運転はオプション

『ARMS-Snow』の特長

- ### 1 気温と水分の二つの条件で検知

本体前面のダイヤルにて、「降雪温度」と「オン/オフタイマー」を設定することにより、以下の条件で出力を行います。

検知時 気温・水分の検知を指定時間継続

終了時 検知条件不成立後、指定時間継続
- ### 2 外部入力に対応

本体に外部入力端子を設けていますので、地温計測によるロードヒーティング等にも、本製品をご利用いただけます。
(外部入力は無電圧 a 接点を接続してください)
- ### 3 スノーリレーとの互換性

検知部(電極部)は、従来製品「スノーリレー™」(株)日立産機システム製のものを使用します。本体部は、寸法、ネジ穴位置、ネジ径共に「スノーリレー™」と互換性があり、容易に交換できます。
- ### 4 高いメンテナンス性

本体の内蔵部品(タイマーリレー、温度リレー等)は、個別に交換できる部品を使用していますので、故障時にスピーディな復旧対応が可能です。

電極型降雪検知器 ARMS-Snow

『ARMS-Snow』の用途

消雪ポンプ制御に



ロードヒーティング制御に



(ロードセンサーはオプション対応)

各種注意喚起に



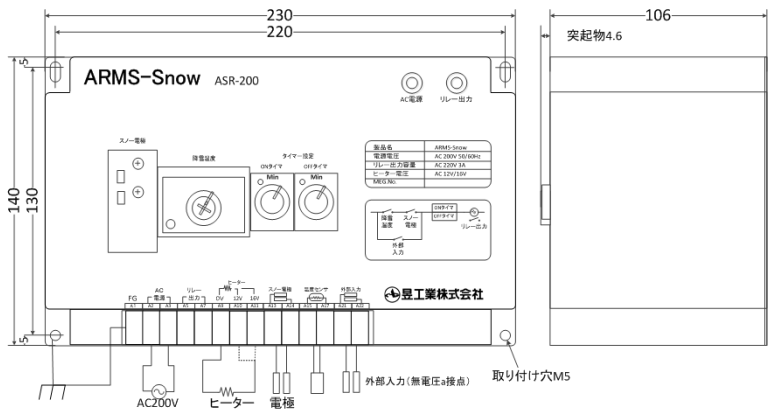
その他用途

- ・無人設備の融雪
- ・無線機器を組み合わせたグループ制御
- ・降雪状況の監視用途に

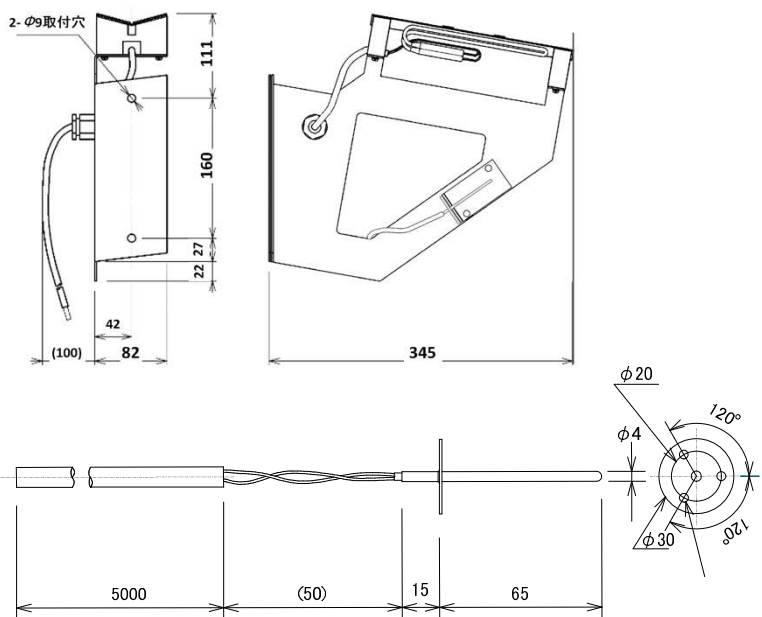
『ARMS-Snow』の主な仕様

項目	内容	
機種	電極型降雪検知器「ARMS-Snow」	
型式	ASR-200	ASR-100 (受注生産)
電源	単相 AC200V (50/60Hz)	単相 AC100V (50/60Hz)
検知方式	受雪板検知方式 (水分感知及び気温変化検知の組み合わせによる)	
入力信号	降雪検知：電極間抵抗 (抵抗値の低下を検出) 温度検知：サーミスタ (抵抗値の上昇を検出) 降雪温度設定範囲：-30℃～20℃	
出力接点	無電圧接点信号 (a接点) × 1 (接点間許容電流 AC220V 3A) 電氣的・機械的寿命 20万回	
遅延時間範囲	ON遅延時間：0～10分 OFF遅延時間：0～60分	
温度設定範囲	-30℃～20℃	
消費電力	制御部：5W以下 検知部：ヒーター動作時35W以下	
寸法	本体部：230 (W) × 140 (H) × 106 (D) 検知部：82 (W) × 320 (H) × 345 (D)	
重量	本体部：4kg 検知部：2kg	
その他	外部入力端子への地温条件結果 (無電圧 a 接点) の入力によりロードリレーとして利用いただけます。	

■本体部



■検知部(電極・温度センサー)



製造・販売元

あきら

昶工業株式会社

〒950-2095

新潟県新潟市西区流通センター二丁目2番地3

新潟支店	Tel 025-260-3110
下越営業所	Tel 0254-27-1821
佐渡営業所	Tel 0259-23-2280
長岡支店	Tel 0258-47-2311
県央営業所	Tel 0256-32-7331
魚沼営業所	Tel 025-773-2180
上越支店	Tel 025-543-5233
金沢営業所	Tel 076-223-8890

インターネットの情報もご覧ください

ARMS 降雪検知

検索

<http://www.akira-k.co.jp/>

